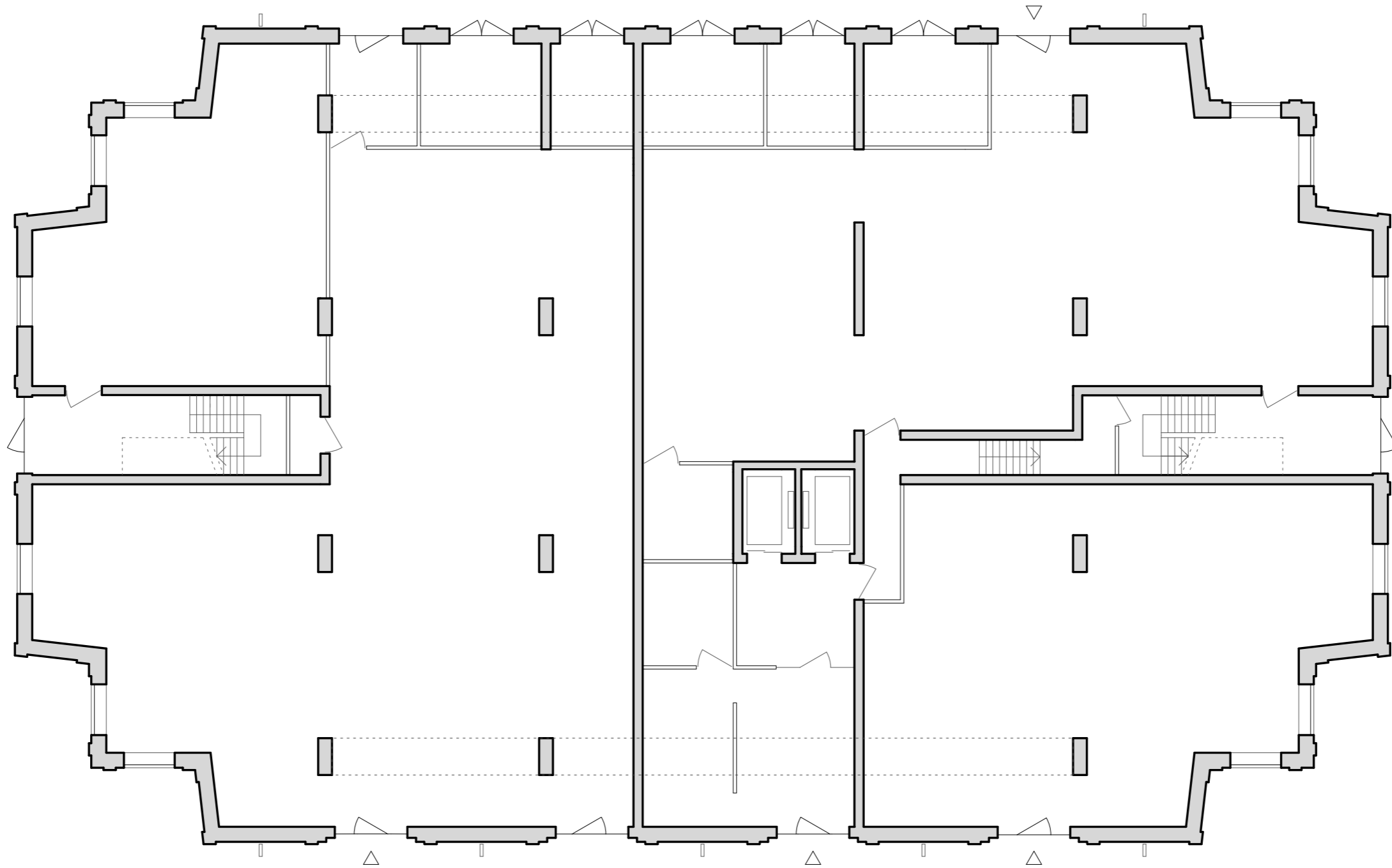




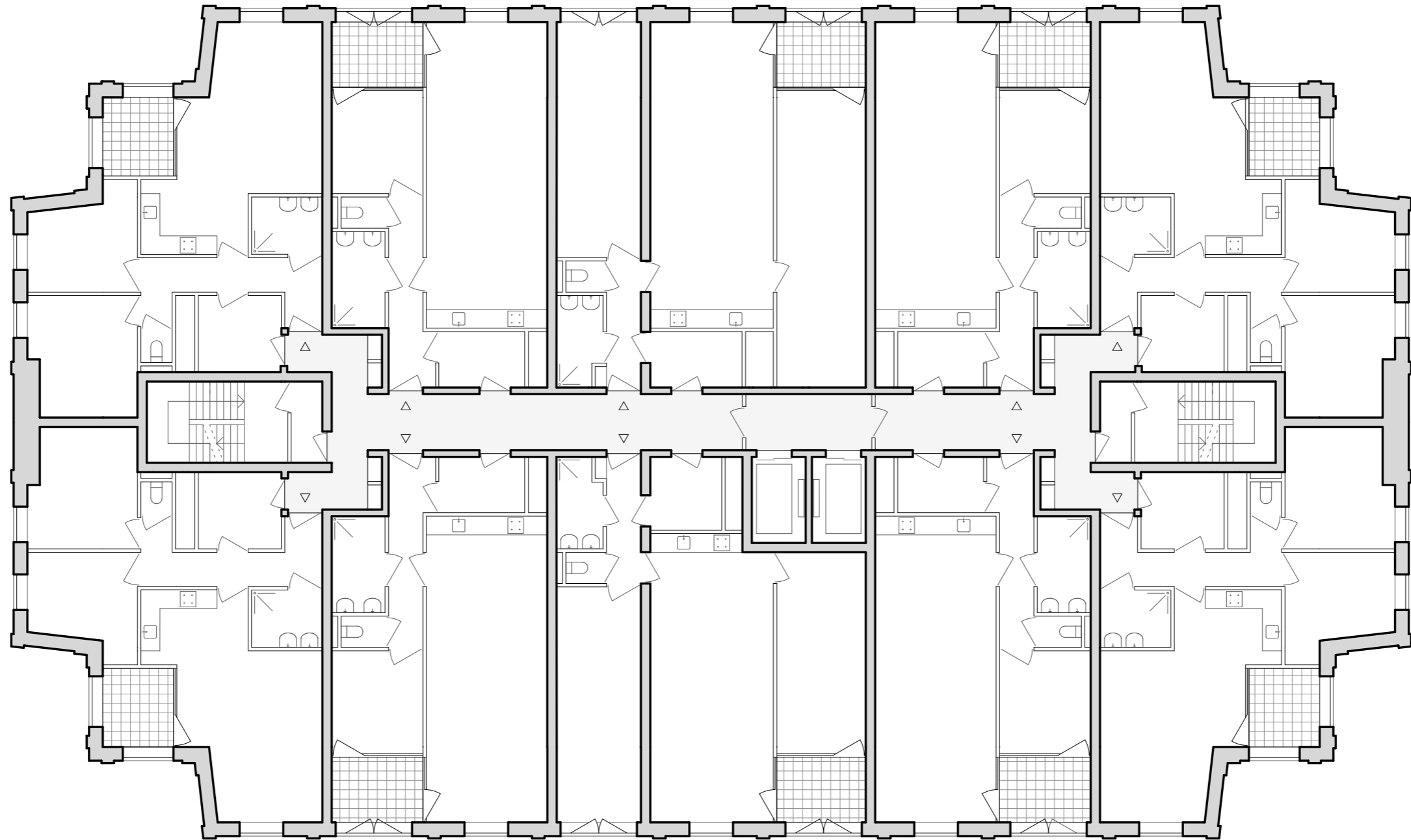
gipsmaquette stedenbouwkundig ontwerp



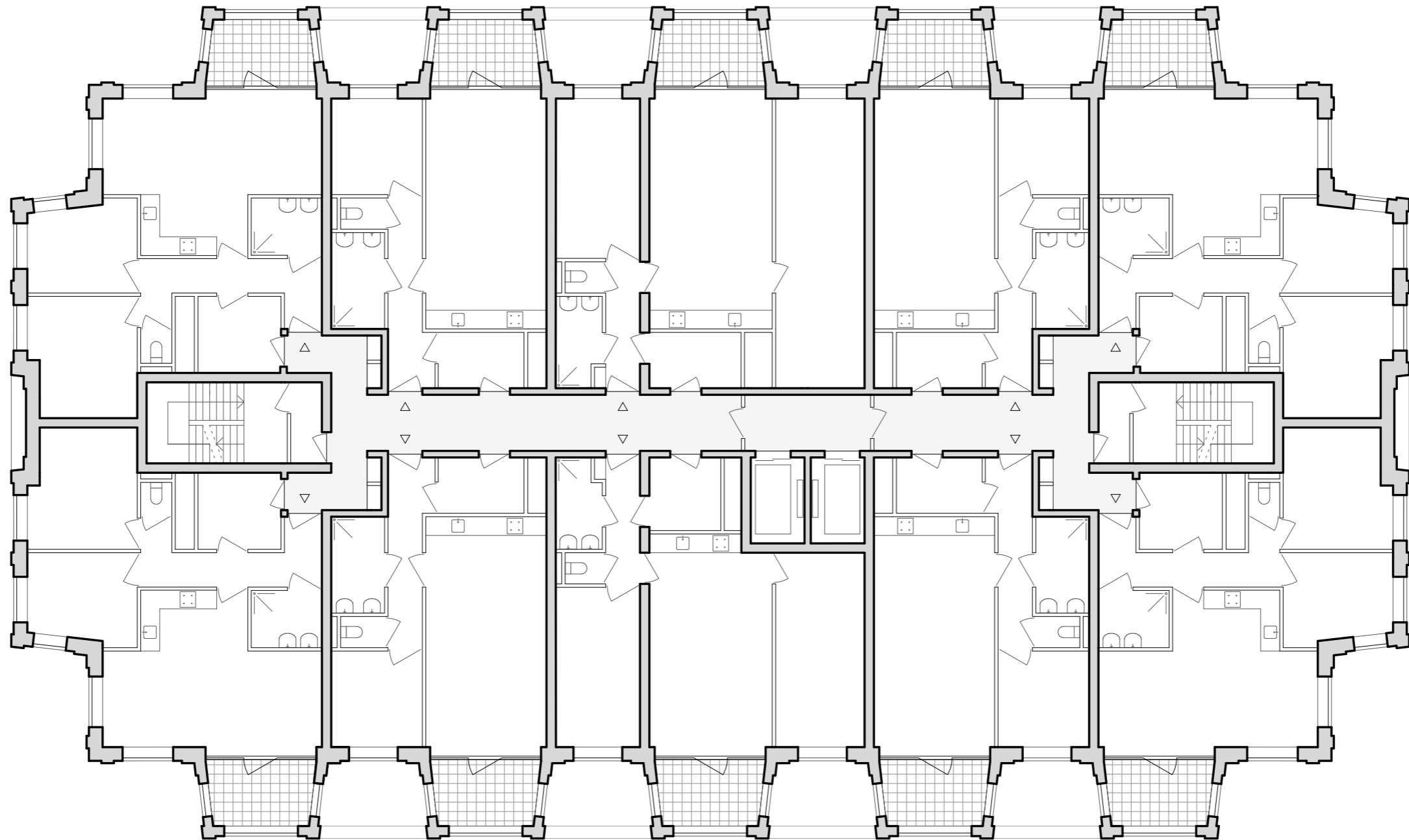
stedenbouwkundige situatie



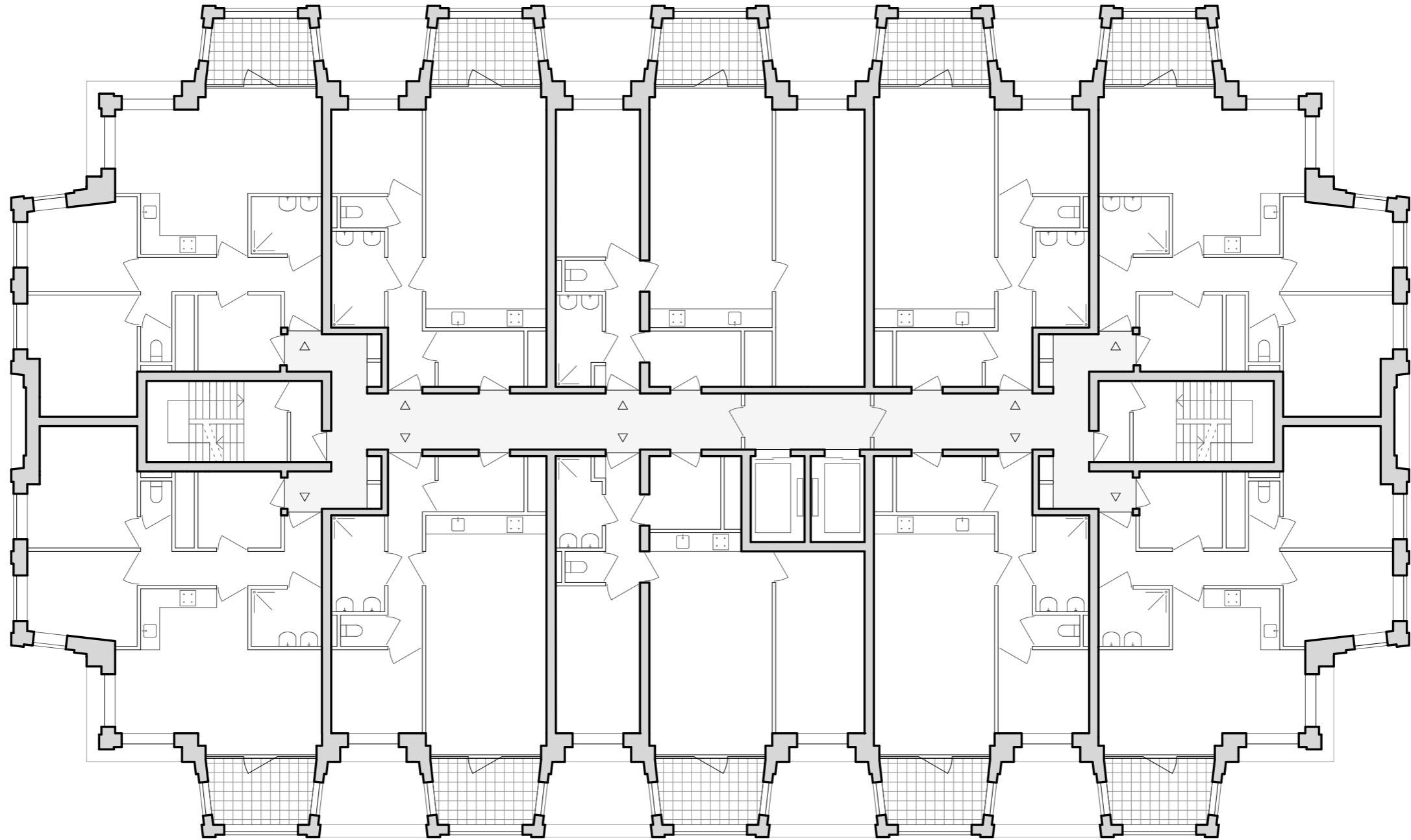
plattegrond begane grond



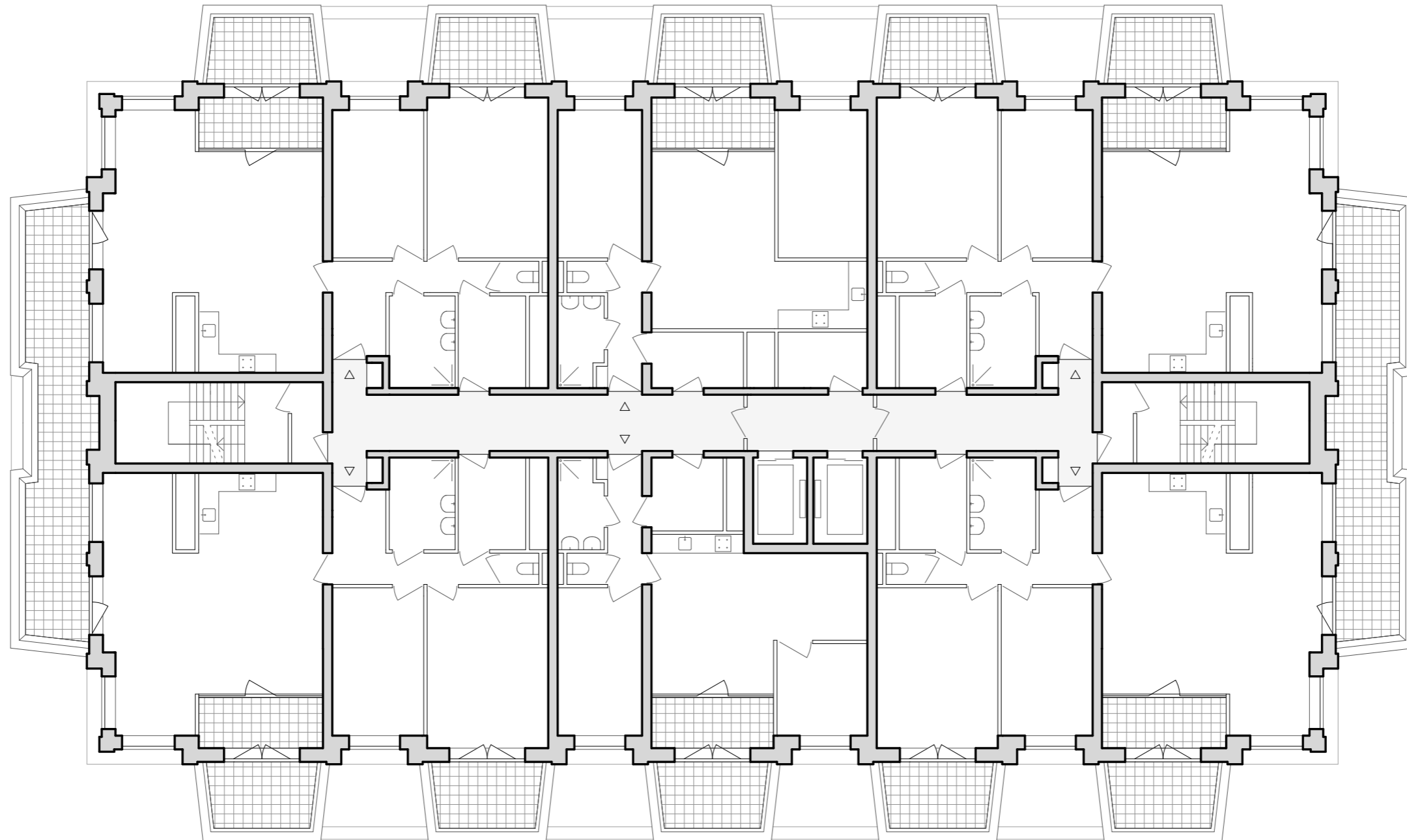
plattegrond 1^e verdieping



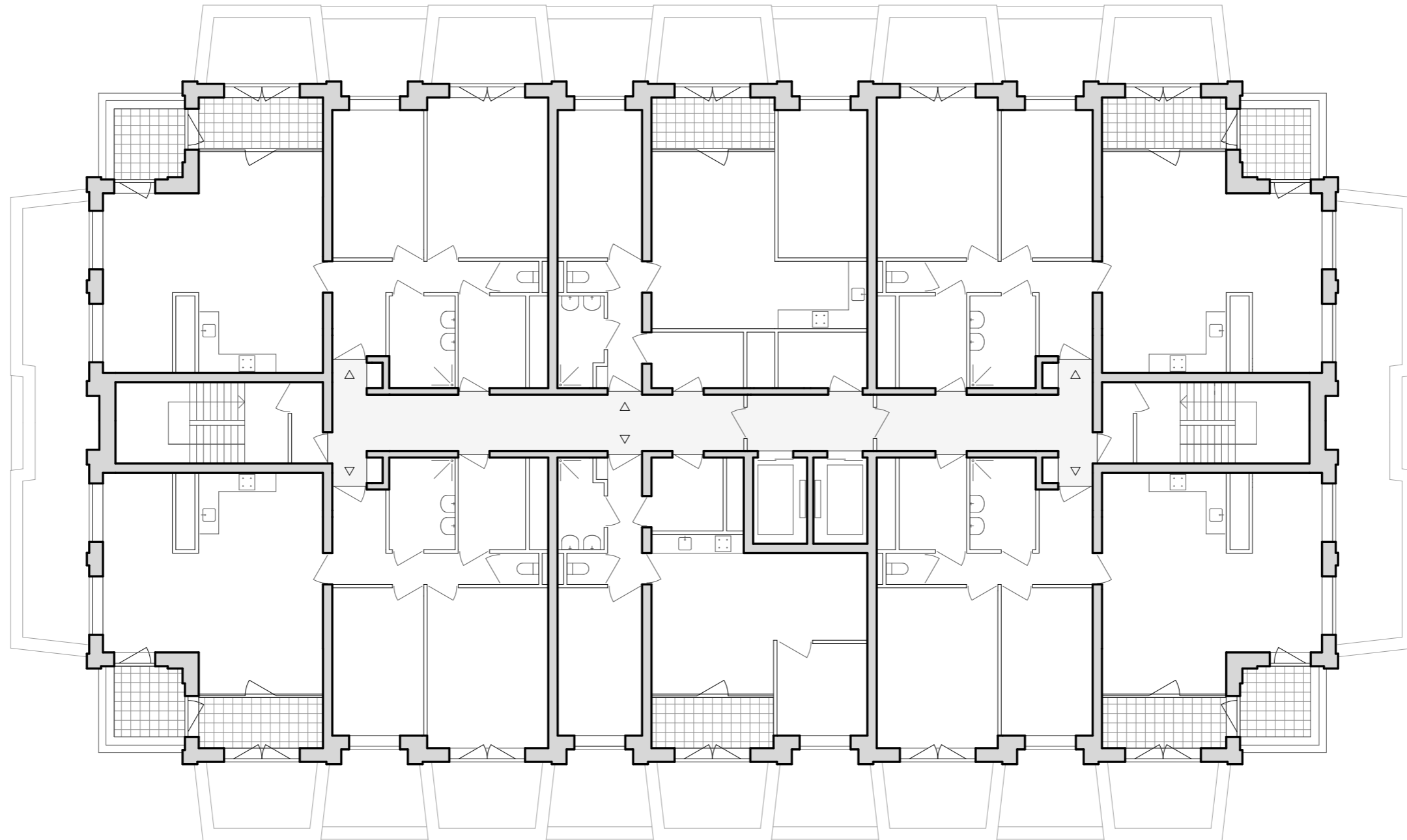
plattegrond 2^e-14^e verdieping



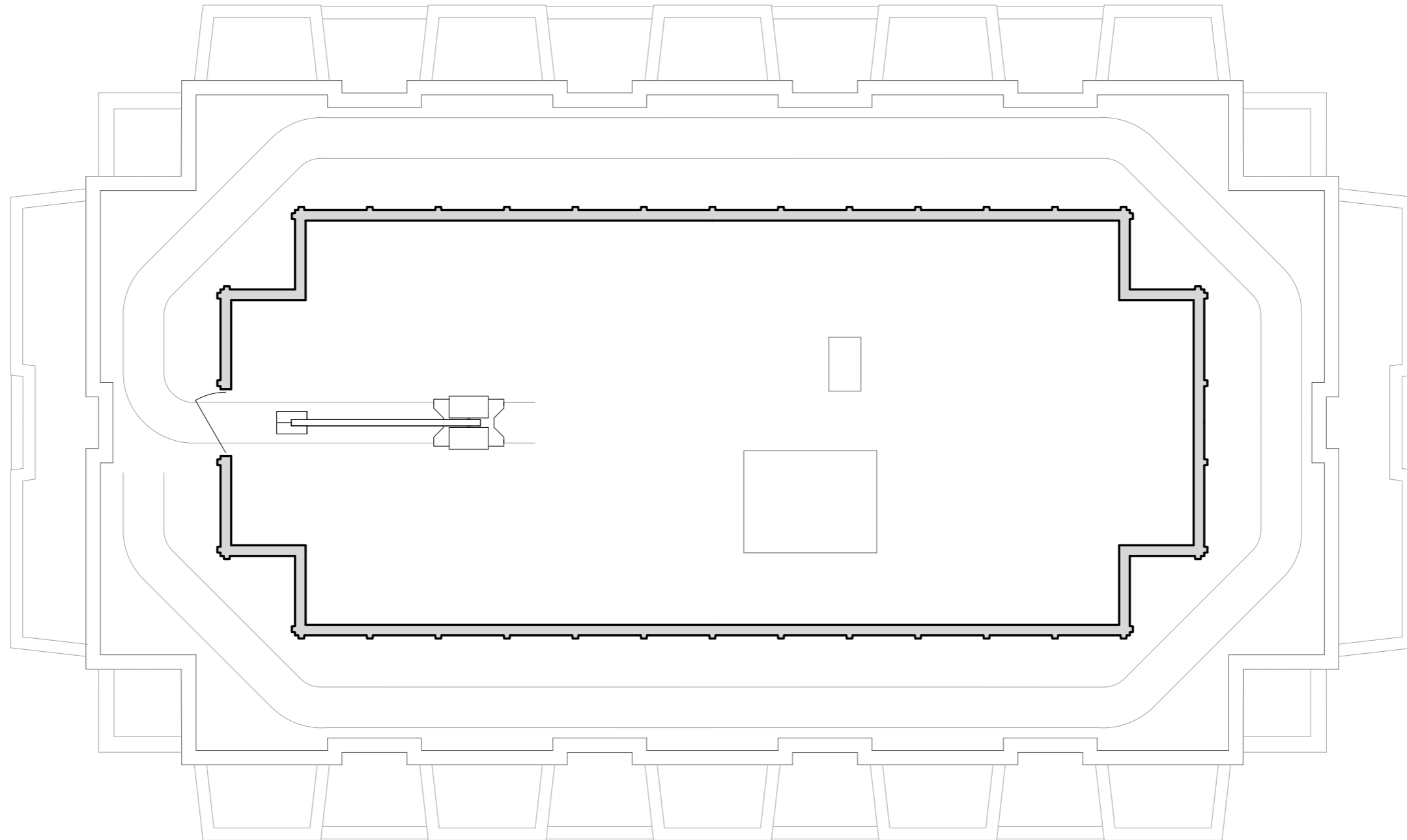
plattegrond 15^e verdieping



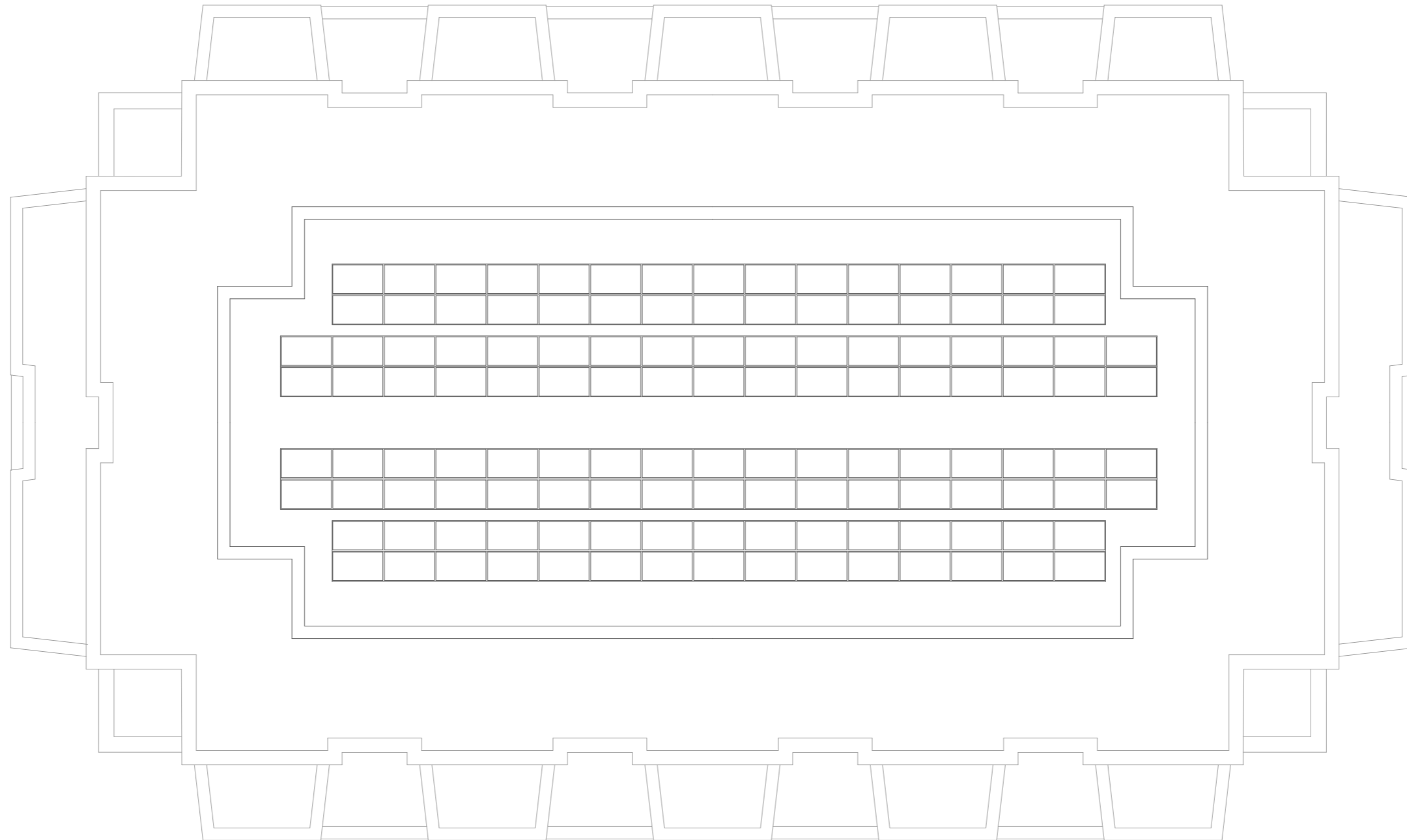
plattegrond 16^e verdieping



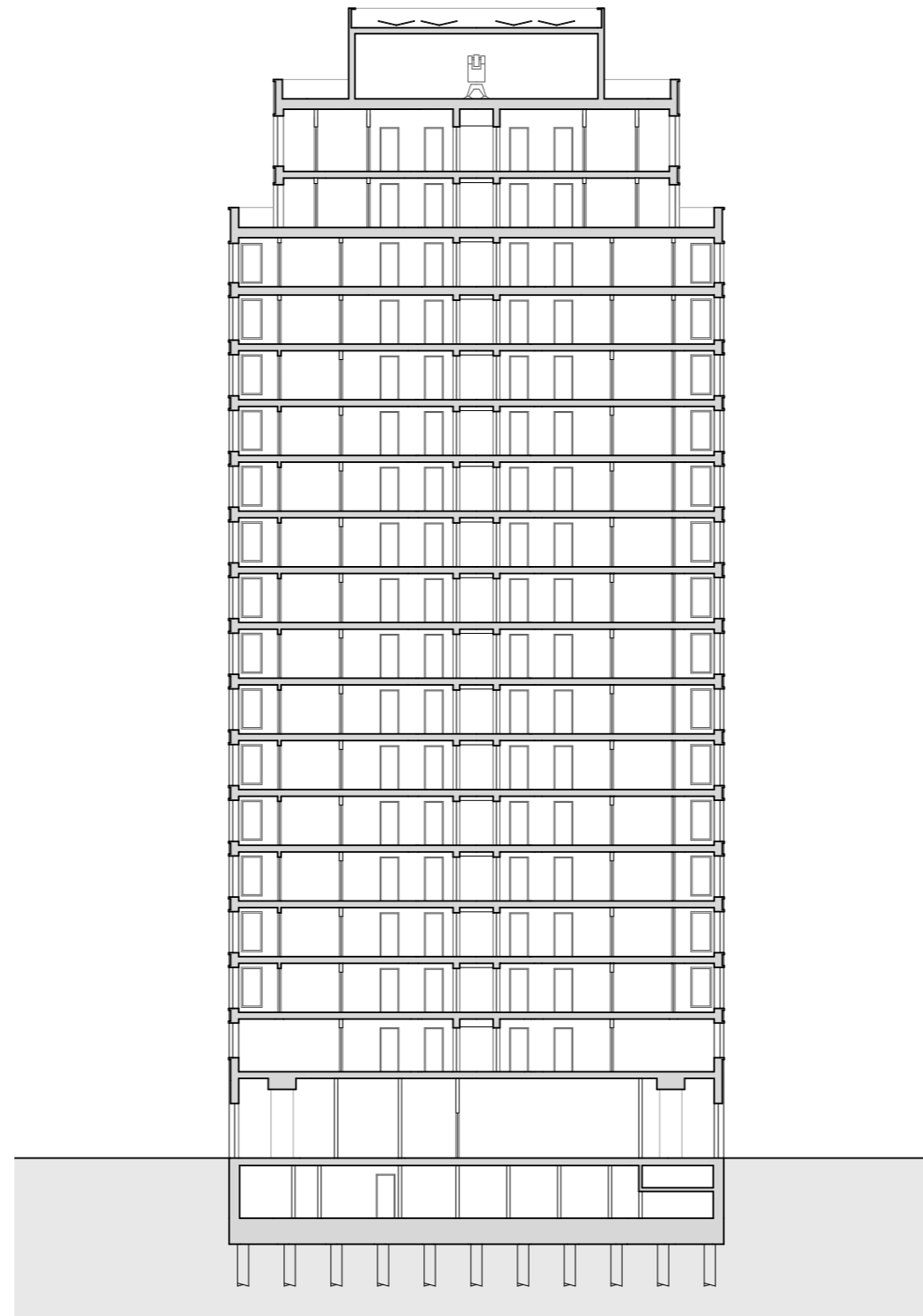
plattegrond 17^e verdieping



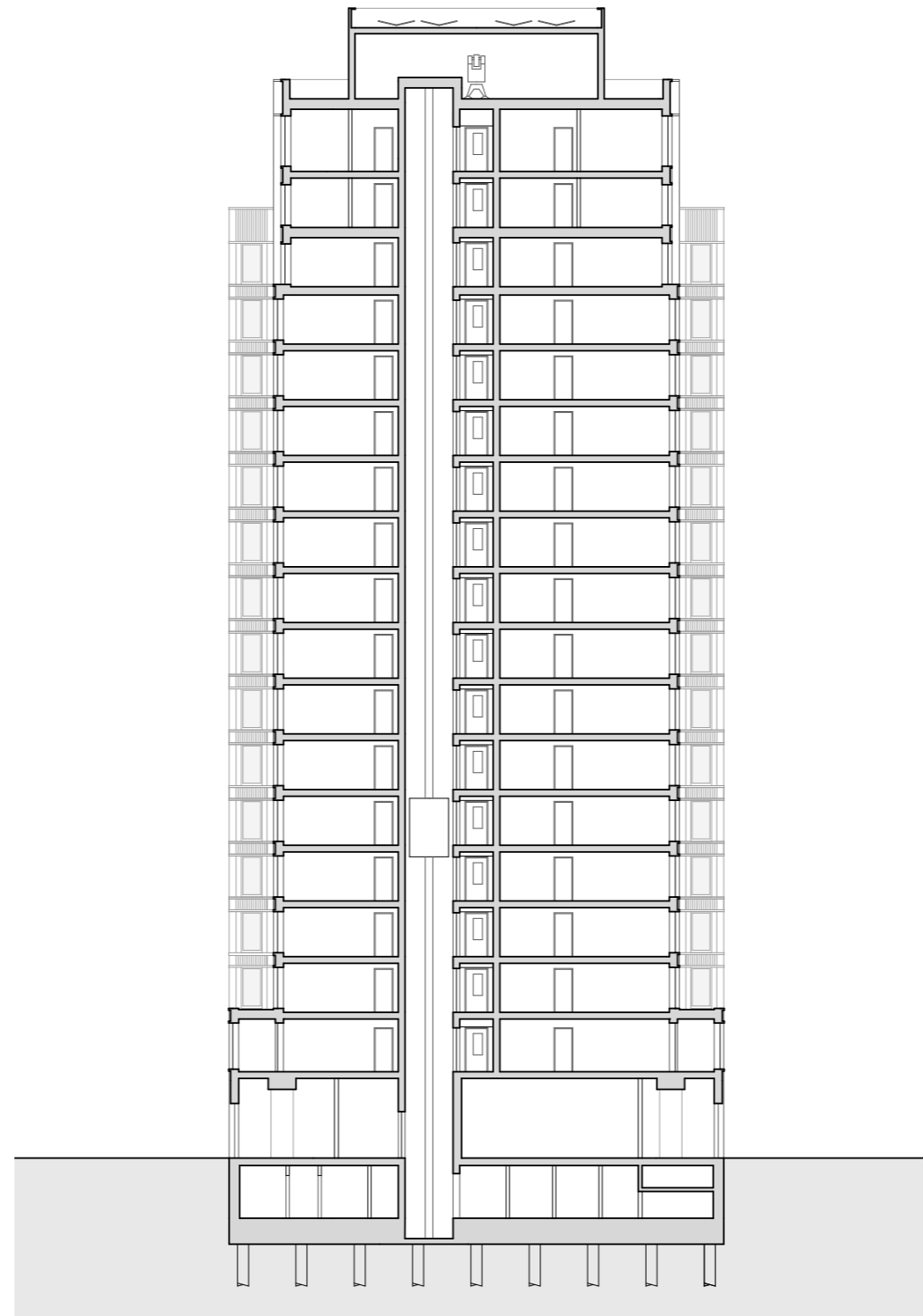
plattegrond 18^e verdieping



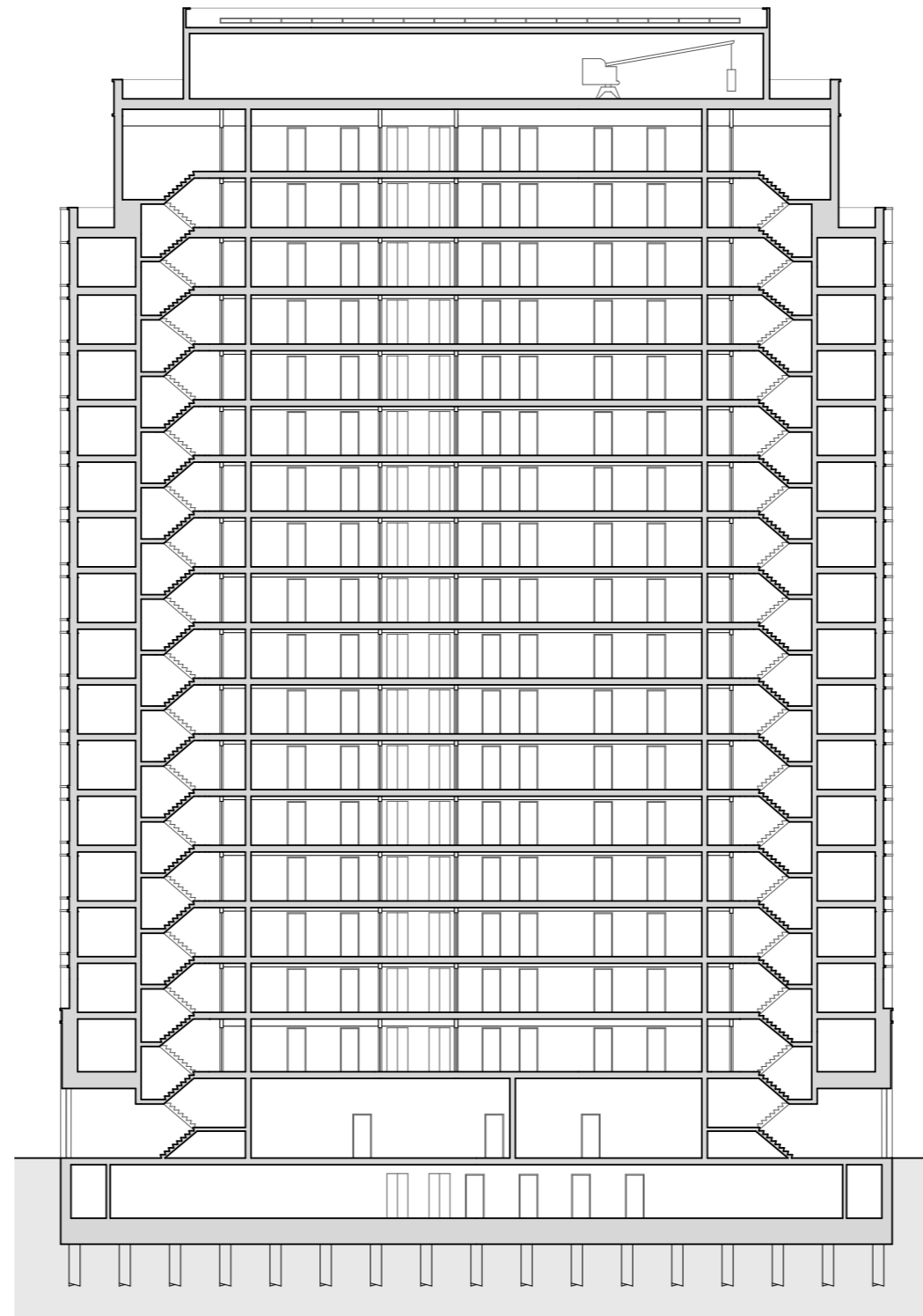
plattegrond dak



dwarsdoorsnede AA



dwarsdoorsnede BB



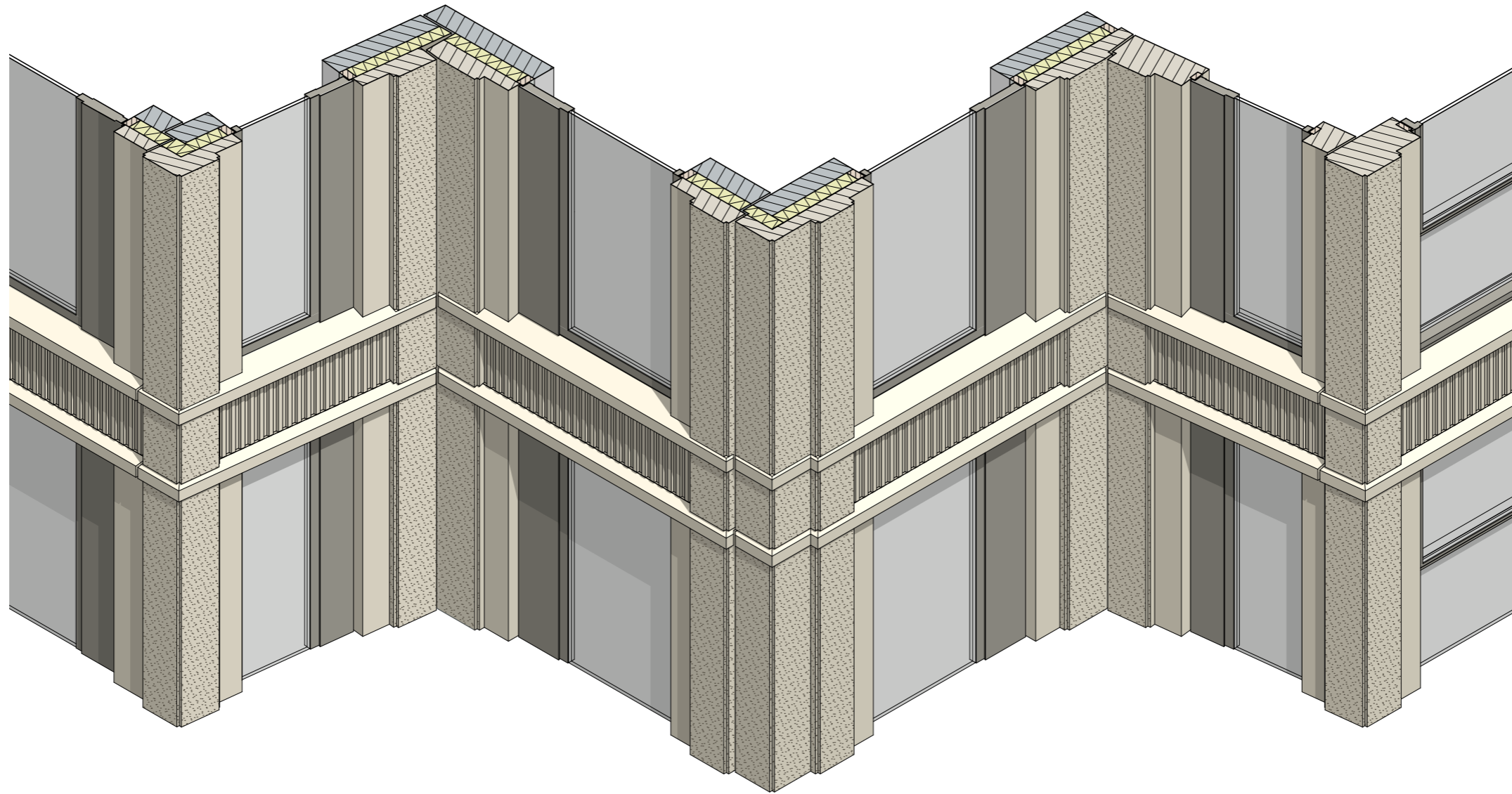
langsdoorsnede CC



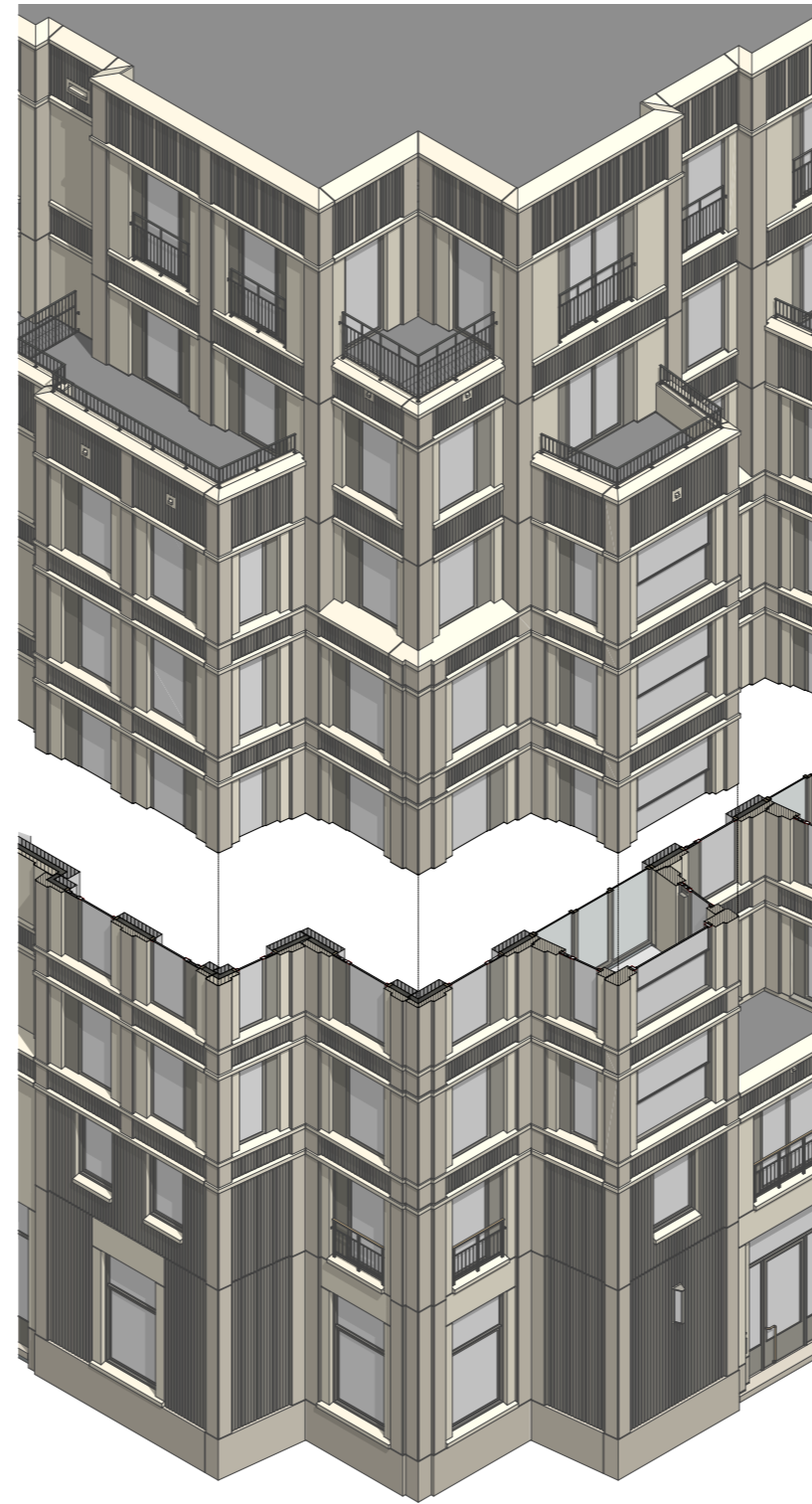
pleingevel



kopgevel



isometrie geveltectoniek verdieping



isometrie geveltectoniek gebouw



studiemaquette geveltectoniek